

СЗРС4203.15.145.30.091

Перв. примен.

Согласов. №

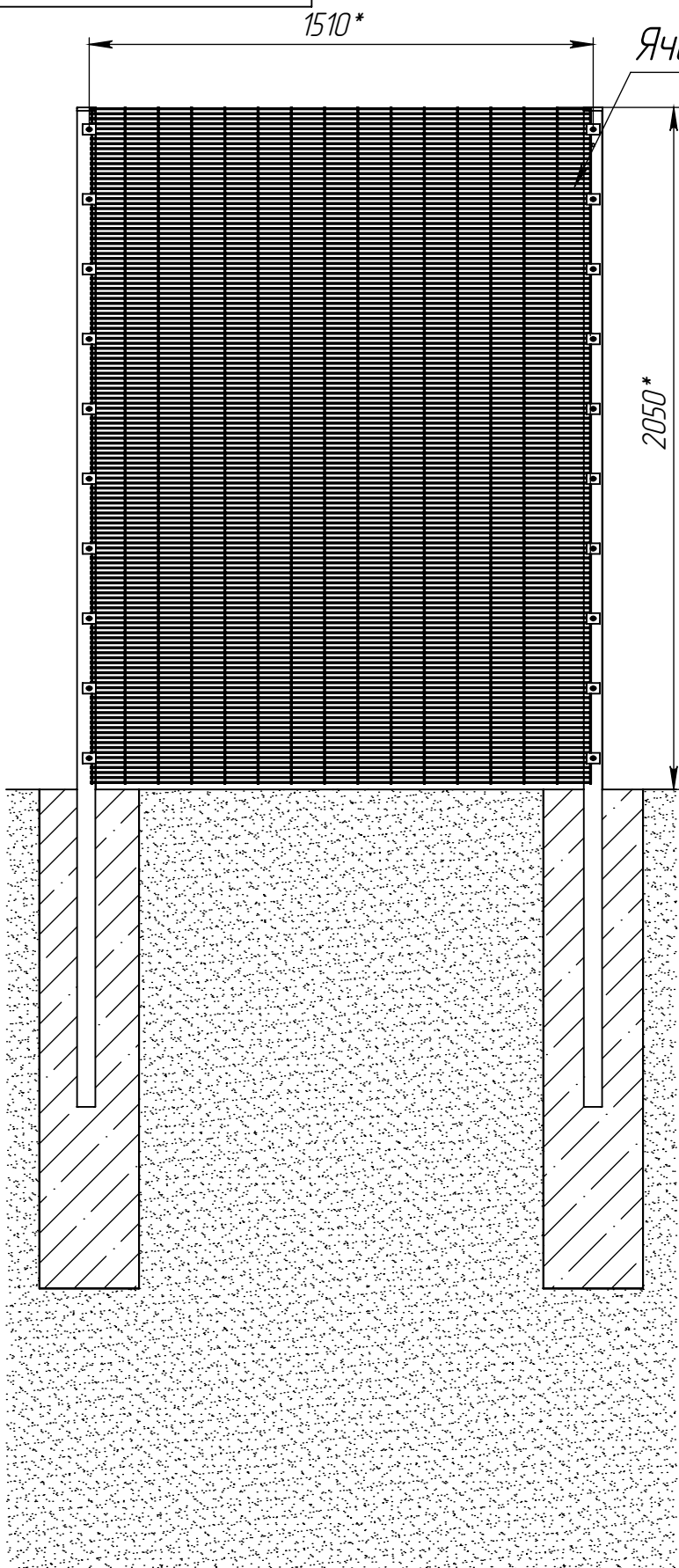
Подп. и дата

Инв. № дубл.

Взам. инв. №

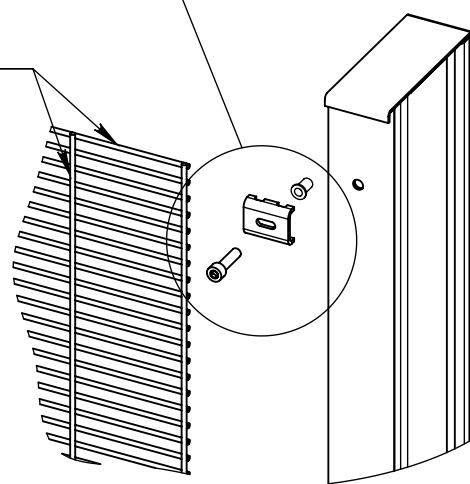
Подп. и дата

Инв. № подл.

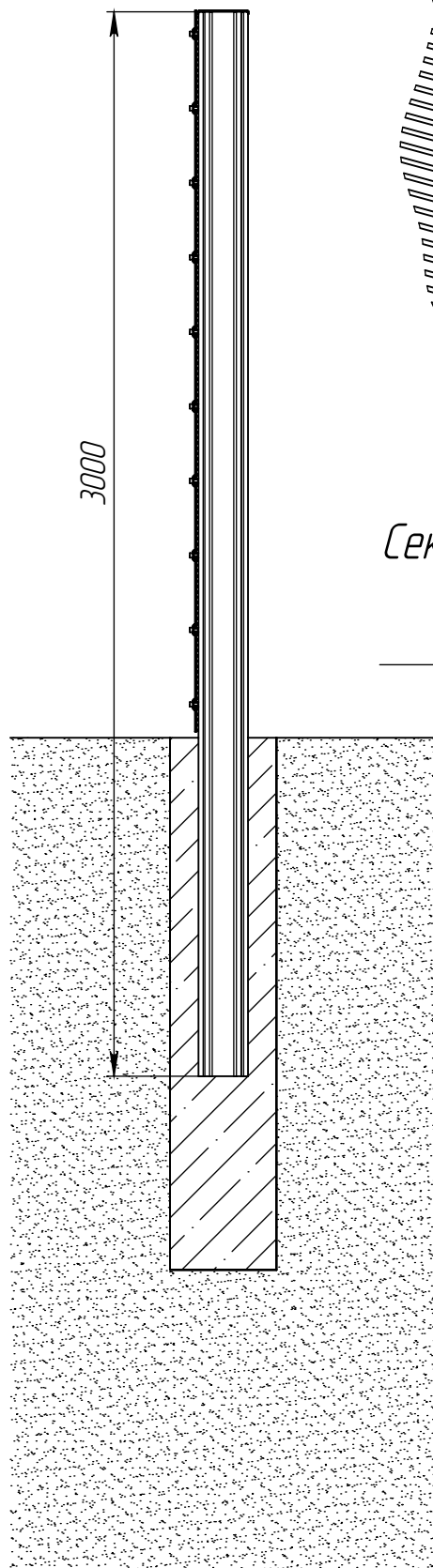


Ячейка 11x96мм Пруток ϕ 4мм

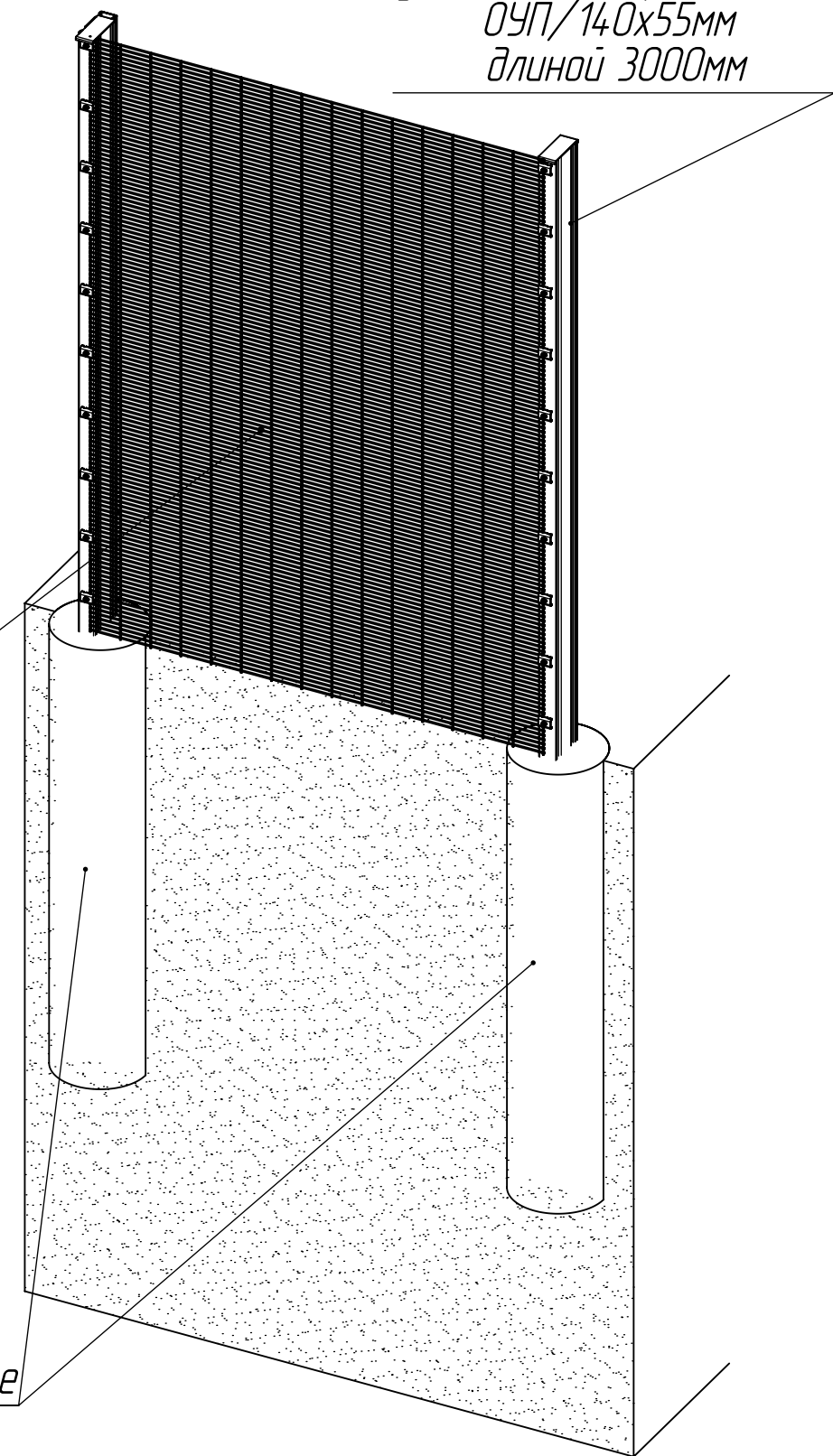
"Фиксатор-Антивандал"



Секция заграждения "РБ-ПРОФИ" - 2000x1500мм



Столб (опора увеличенной прочности) ОУП/140x55мм длиной 3000мм



Бетонное основание

- 1.* Размеры для справок
2. Монтаж изделия проводить в соответствии с рабочим проектом оборудования и инструкцией по монтажу.

					СЗРС4203.15.145.30.091			
Изм.	Лист	№ докум.	Подп.	Дата	Секция заграждения "РБ-ПРОФИ"	Лит.	Масса	Масштаб
Разраб.								1:20
Пров.								
Т. контр.						Лист 1	Листов 1	
Н. контр.					Группа компаний РУБЕЖ, +7 (495) 640-08-70, www.r-co.ru			
Утв.								