

СЗР62520.145.29.192

Перв. примен.

Согласов. №

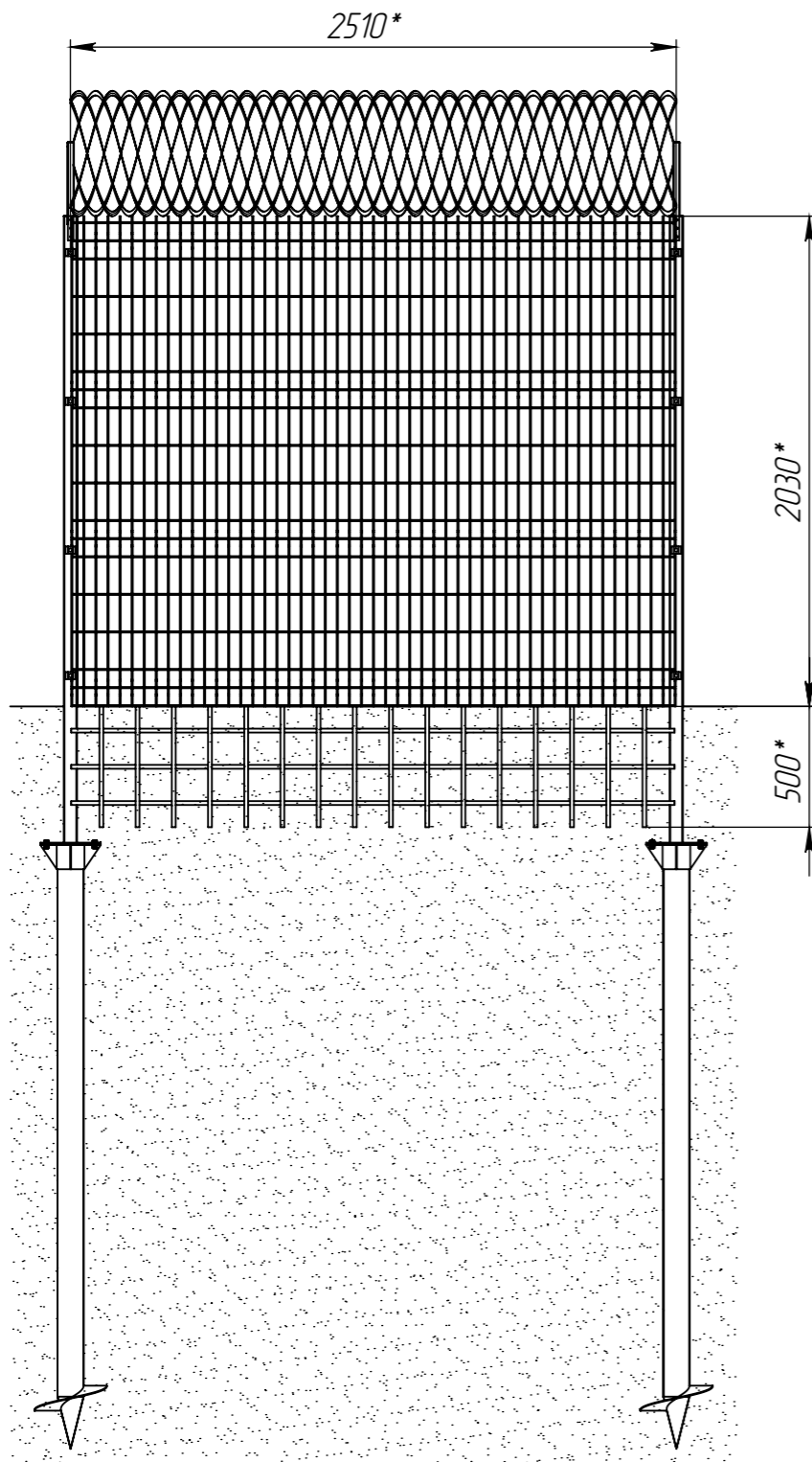
Подп. и дата

Инв. № дубл.

Взам. инв. №

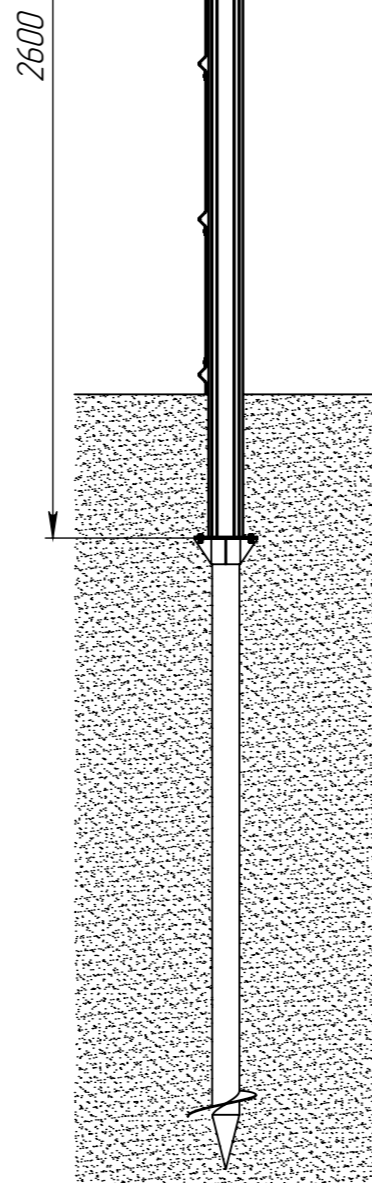
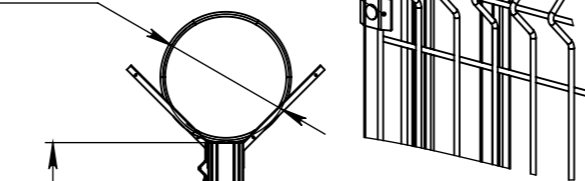
Подп. и дата

Инв. № подл.

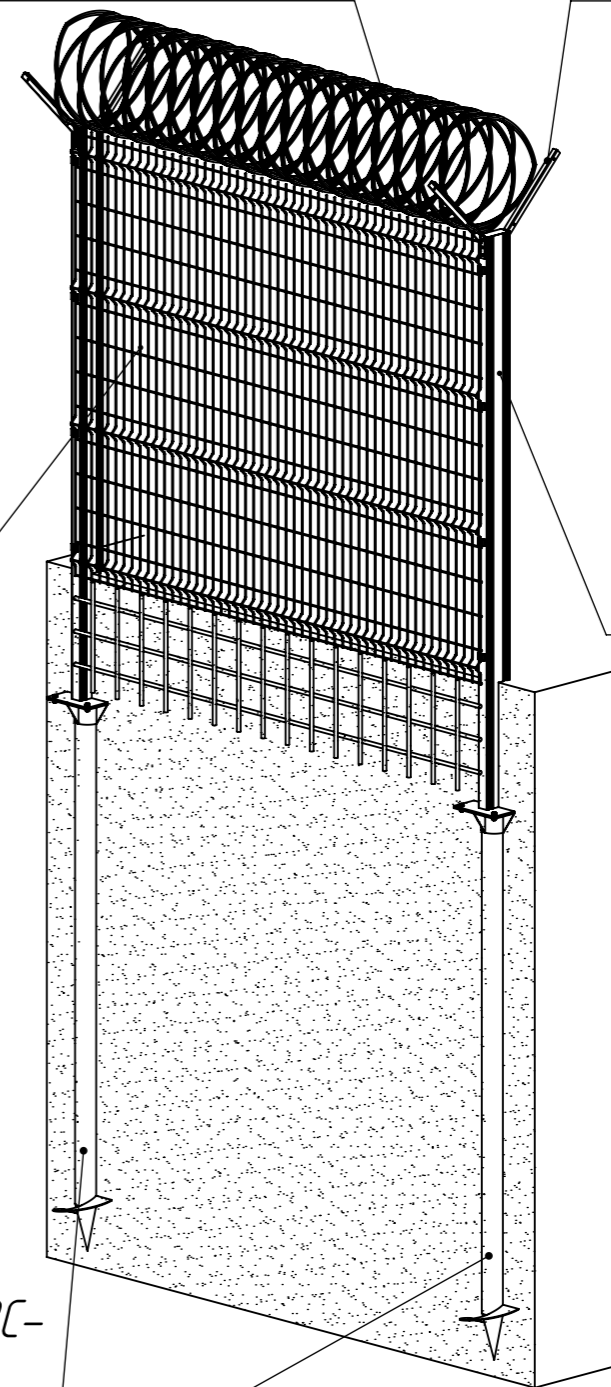


Комплект крепежей типа "Фиксатор"

Ø 500\*



Спиральный барьер безопасности СББ АКЛ 500, в комплекте со струной и крепежом.



У»-образный. кронштейн под СББ, комплект с крепежом

Опора заграждения увеличенной прочности ОУП/140x55мм, усилена ребрами жесткости по всей длине (8 шт.), двойное защемление на изгиб, длина 2600мм с фланцевым основанием

Секция заграждения «РБ-СЕВЕР/150/6», (ВxШ) 2030x2500мм, V-образных изгибов (ребра жесткости) - 4 шт.

Винтовая свая РБ-СВС-1-108/2500, в комплекте с крепежом к фланцу столба

- 1.\* Размеры для справок
2. Монтаж изделия проводить в соответствии с рабочим проектом оборудования и инструкцией по монтажу.
3. Разработано для объектов топливно-энергетического комплекса, с учетом Постановления Правительства РФ №458 от 05.05.2012г. «Об утверждении правил по обеспечению безопасности и антитеррористической защищенности объектов ТЭК».

СЗР62520.145.29.192

Изм.	Лист	№ докум.	Подп.	Дата	Секция заграждения «РБ-СЕВЕР/150/6» высотой 2м + КЗР с противопожарной решеткой на опорах увеличенной прочности ОУП/140x55мм на винтовых сваях	Лит.	Масса	Масштаб
Разраб.								1:30
Пров.						Лист 1	Листов 1	
Т. контр.						Группа компаний РУБЕЖ, +7 (495) 640-08-70, www.r-cou		
Н. контр.								
Утв.								