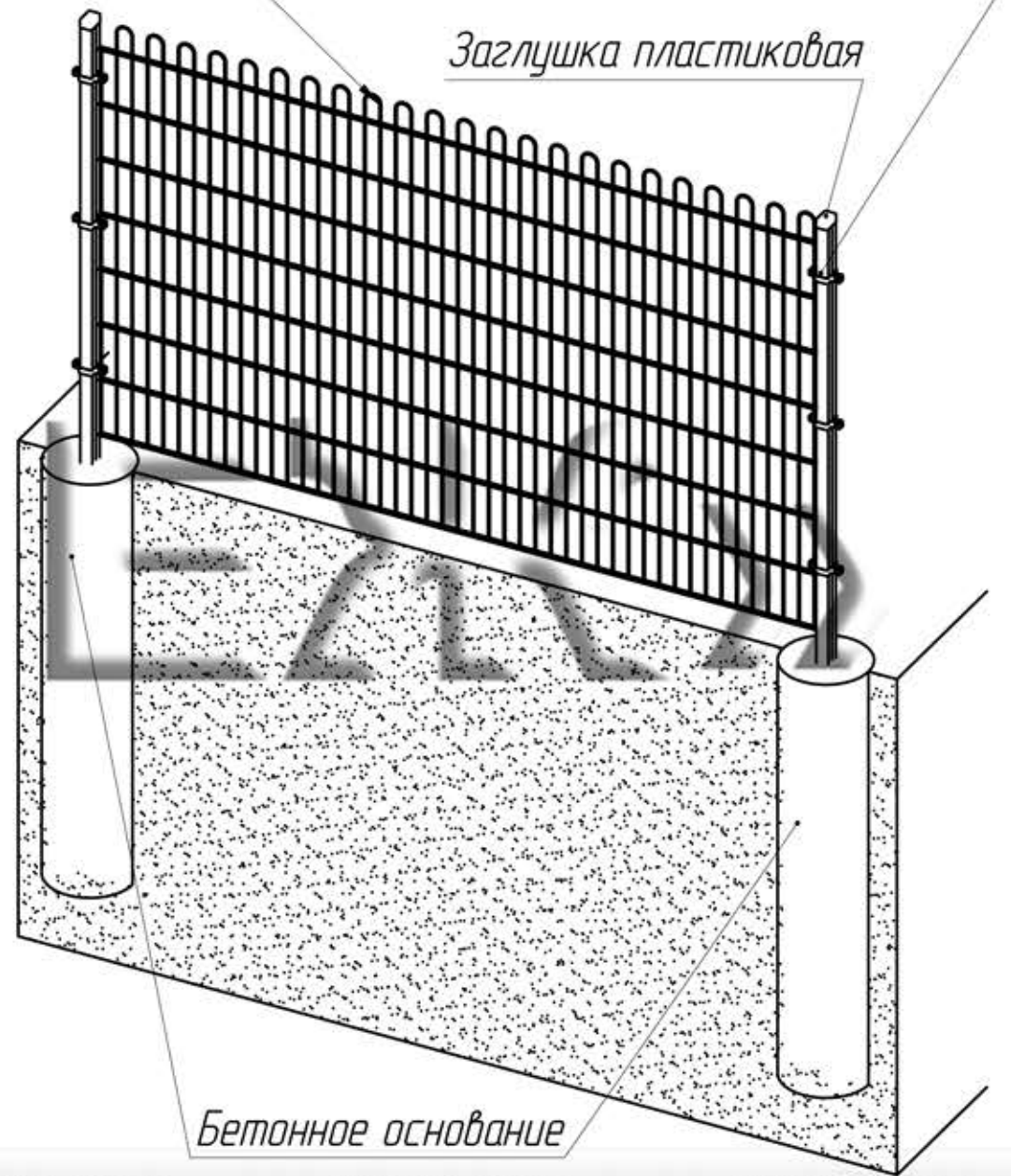
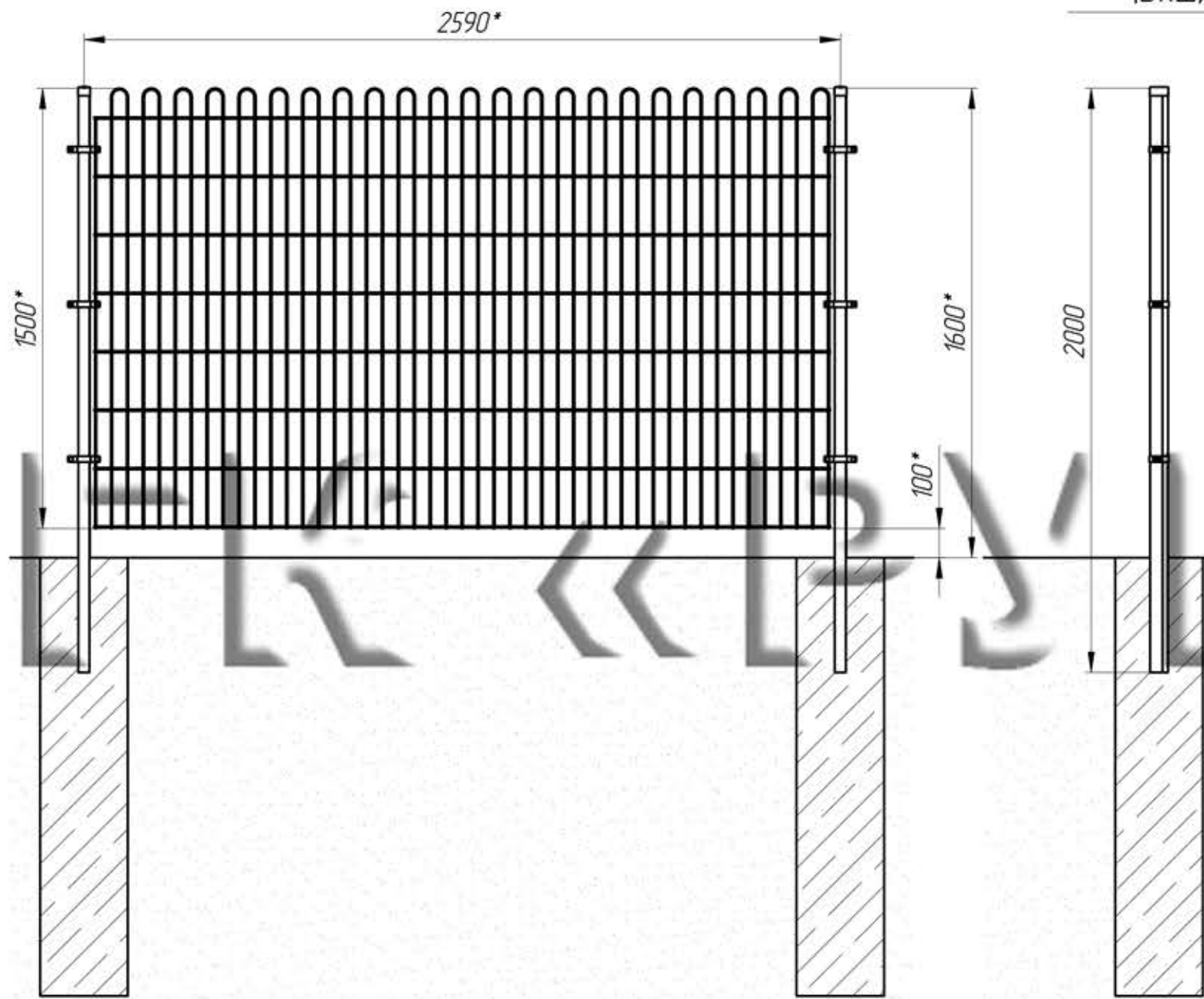


ОРД656.25150.64.20.000 СБ

Панель "РБ-ДЕКОР-6/5/6"
(ВxШ) 1500x2520мм*

Столб (Опора
увеличенной прочности)
ОУП/60x40мм - 2000мм



Заглушка пластиковая

Бетонное основание

www.r-co.ru

www.r-co.ru

www.r-co.ru

www.r-co.ru

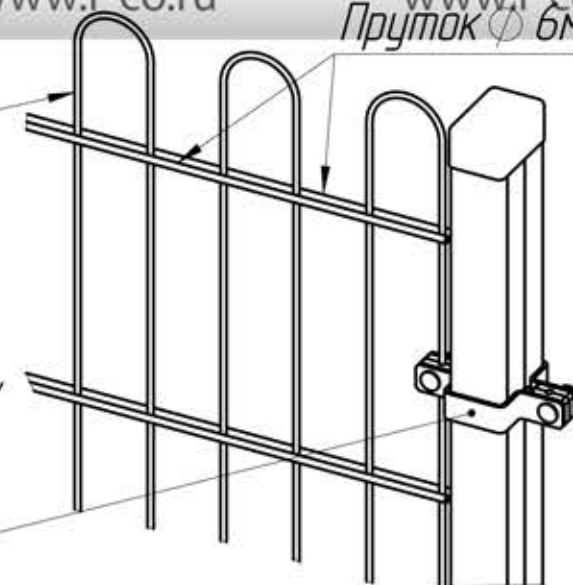
www.r-co.ru

www.r-co.ru

www.r-co.ru

Пруток ϕ 5мм

Пруток ϕ 6мм



Комплект крепежей типа "Хомут"
(2 планки, 2 болта,
2 гайки, 2 шайбы, 2 зажима)

- 1.* Размеры для справок
2. Монтаж изделия проводить в соответствии с рабочим проектом оборудования и инструкцией по монтажу.

					ОРД656.25150.64.20.000 СБ		
					Ограждение "РБ-ДЕКОР-6/5/6", высота 1600мм		
Изм.	Лист	№ докум.	Подп.	Дата	Лит.	Масса	Масштаб
Разраб.							1:20
Проб.							
Т. контр.					Лист 1	Листов 1	
Н. контр.					Группа компаний РУБЕЖ, +7 (495) 640-08-70, www.r-co.ru		
Утв.							

Перв. примен. Справ. № Подп. и дата Инв. № дубл. Взам. инв. № Подп. и дата Инв. № подл.